



ALF 3:1

Sistema di discesa e risalita per manovre di salvataggio. Il sistema di pulegge con vantaggio meccanico 3:1 consente di far salire o scendere persone con uno sforzo minimo. Il dispositivo può essere configurato con diverse lunghezze di corda a seconda della necessità d'uso.

L'ALF 3:1 è composto da:

- 1x ALF PRO431
- 2x pulegge PRO65 BUS
- Sezione di corda BOA
- 1x maniglia di blocco LIFT
- 4x connettori1131
- 1x borsa Irusack 50L

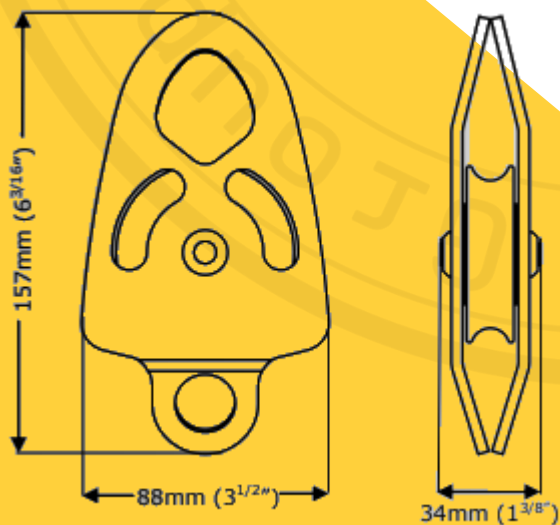
Dotato di Chip con tecnologia NFC per l'utilizzo dell'app IRUCHECK.

Norma	EN 12278
Peso	2,1 Kg (senza corda)
Corda	10,5 mm
N° utilizzatori	2
Capacità di carico	250 Kg
Vita utile	Illimitata



PRO65 BUS

Carrucola singola con cuscinetti a rulli e punto di ancoraggio supplementare nella parte inferiore.



Norma	EN 12278
Peso	200 g
Resistenza	50 kN
Diametro corda	< 13mm
Vita utile (anni)	Illimitata

Materiali

Corpo	Alluminio
Ruota	Alluminio
Rifiniture	Anodizzate





BOA 10,5 / BOA BLUE 10,5

Le corde semistatiche Irudek Boa sono costituite da un'anima, o nucleo, e da una calza. Nel momento in cui la corda è sottoposta a tensione, l'anima fornisce resistenza alla corda, mentre la calza protegge da influssi esterni come abrasioni, raggi UV, sporco ecc. Estremità della corda con copertura in polietilene e redancia in PVC. Si fornisce con moschettone 981 (apertura 18 mm).

SEZIONI

10 m
20 m
30 m
40 m
50 m

Norma	EN 1891 A
Diametro	10,5 mm
Tipo	A
Peso	72 g/m
Materiale	Poliammide
Numero di cadute	20
Peso anima	64%
Peso calza	36%
Scorrimento calza	3 mm
Allungamento 50-150kg	3,4 %
Restringimento in acqua	1,9%
Resistenza statica	32 kN
Resistenza statica con nodi	18 kN
Vita utile (anni)	10 di utilizzo + 2 di conservazione



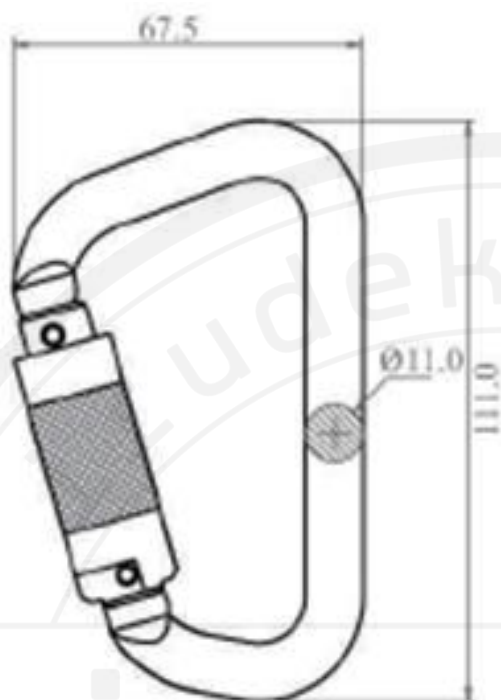
LIFT R/L

Maniglia di blocco ultraleggera per la progressione su corda. Impugnatura ergonomica studiata per garantire una presa ottimale. Possiede due fori distinti, uno per il collegamento di un moschettoni e l'altro per il pedale. Progettata per la risalita su corda singola.

Norma	EN 567, EN12841-B
Diametro corda	8-13 mm
Peso	0,09 Kg
Vita utile	Illimitata

Materiali

Corpo	Alluminio
Dentellatura	Acciaio



TWIST-LOCK



1131

Connettore leggero in alluminio, asimmetrico, con marcatura individuale del numero di serie. Chiusura $\frac{1}{4}$ di giro.

Norma	EN 362
Peso	84 g
Apertura	21 mm
Chiusura	$\frac{1}{4}$ di giro
Resistenza statica	23 kN
Vita utile	Illimitata

Materiale

Corpo Alluminio



IRUSACK 50

Borsa ideale per il trasporto di DPI.
Capacità 50 litri.
Spallacci che permettono di portarla sulle spalle.
Chiusura roll top che ne garantisce l'impermeabilità.

Capacità	50 L
Spallacci	Si
Chiusura	Roll top
Dimensioni (cm)	52x70x33
Peso (g)	850

Materiali

Corpo	Fibra impermeabile
-------	--------------------