

MADE IN
EUROPE



Toucan Pack[®]

Il Sistema Riciclatore d'Assorbente

Il riciclatore d'assorbente stocca, distribuisce, ricicla e recupera i rifiuti, separa l'assorbente sporco dall'assorbente riutilizzabile. Funziona con le ricariche assorbenti Fibercan +[®], consente un assorbimento istantaneo.

Mobile ed ergonomico, fornisce tutti gli strumenti necessari per trattare tutti i tipi di sversamenti.

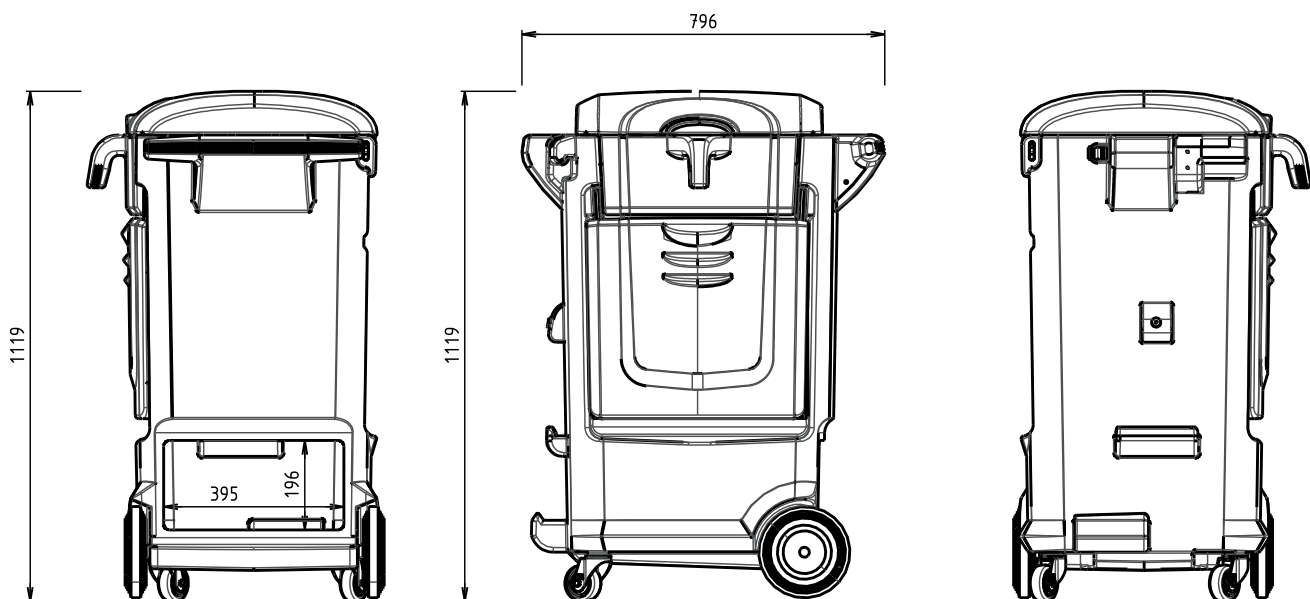


Ricarica assorbente:
FIBERCAN+

Caratteristiche tecniche

Dimensioni del riciclatore	1111 x 796 x 651 mm (coperchio chiuso)
Dimensioni griglia del setaccio	350 x 225 mm Percentuale di area bucata : 58% Dimensione delle perforazioni: 4 mm
Peso senza opzioni	24 kg
Materia	Polietilene a media densità
Ruote	2 ruote girevoli in poliuretano + 2 ruote fisse con fasciatura in gomma riciclata
Spostamento	Su 4 ruote o su 2 ruote inclinandolo
Capienza del cestello di stoccaggio	45 litri
Capienza del cestello di recupero	18 litri
Spazi per altri dei materiali di consumo	2 + 1 contenitori spray
Scomparto esterno inferiore	395 x 196 x 520 mm Capacità: 1 ricarica assorbente o 200 fogli assorbenti
Parti incluse	Pala a mano, scopa, cestello di recupero
Posizionamento della pala	Clip magnetico, forza 9 kg
Opzioni possibili	grande pala, supporto metallico del rotolo di carta, piastra perforata, cestino esterno per fogli assorbenti

Disegno tecnico del riciclatore d'assorbente



Descrizione tecnica



FACILE MANUTENZIONE

Cestello di stoccaggio e cestello di recupero rimovibili



STOCCA E DISTRIBUISCE

Assorbente riciclabile e riutilizzabile



TUTTO-IN-UNO

Tutti gli strumenti a portata di mano



ECONOMICO

Riduce al minimo i consumi d'assorbente e gli scarti



IPERMOBILE

Permette di posizionarsi vicino allo sversamento



SETACCIATURA PER VIBRAZIONE

Separa assorbente sporco dall'assorbente riutilizzabile



RECUPERO DEI RIFIUTI

Manutenzione ergonomica

Viste 3D



Portello rimovibile che facilita l'accesso all'assorbente



Tutti gli strumenti a portata di mano

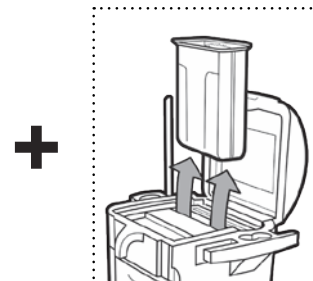
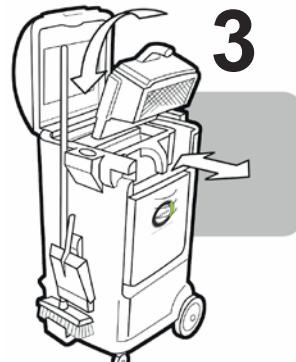


Sistema di setacciatura



Recupero dei rifiuti




Istruzioni



Opzioni della macchina

	<p>GRANDE PALA</p> <p>Adatta a mantenere una posizione eretta, consente all'utente manipolazioni nel rispetto della sua sicurezza e salute.</p>
	<p>GRIGLIA DI SUPPORTO</p> <p>Consente di riporre tutti i tipi di materiali di consumo: spray, gel, detersivi o salviette.</p>
	<p>BARRA PER ROTOLO DI CARTA</p> <p>Consente di posizionare un rotolo di carta in modo che sia a portata di mano dell'utente.</p>
	<p>CONTENITORE FOGLI ASSORBENTI</p> <p>Si fissa sulla parte anteriore della macchina e consente di contenere fogli assorbenti.</p>

Opzioni dei consumabili

	<p>KIT DI EMERGENZA</p> <p>Può essere facilmente riposto nello spazio di stoccaggio nella parte inferiore della macchina.</p>
	<p>FOGLI ASSORBENTI</p> <p>Possono essere facilmente riposti nello spazio di stoccaggio nella parte inferiore della macchina.</p>
	<p>CONSUMABILI VARI</p> <p>Spray, gel o detersivi aerosol possono essere collocati nel deposito previsto a tale scopo.</p>