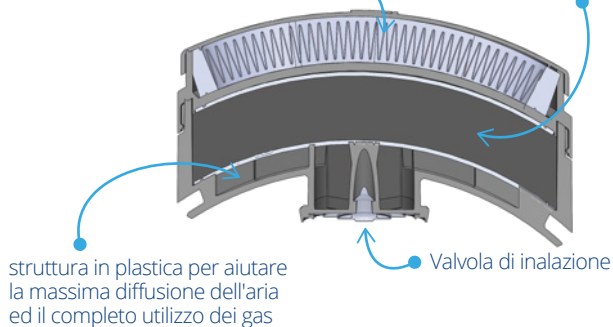




Filtri polvere plissettati 645 mm reale lunghezza del filtro

carboni attivi trattati per adsorbire i gas



struttura in plastica per aiutare la massima diffusione dell'aria ed il completo utilizzo dei gas

Valvola di inalazione

Standards

Certificazioni
EN405: 2001+A1:2009 FFA1P3 D
CE 2797

Efficienza

P3 > 99,95% porosità 0,3 um
Per 1000 ppm:
A1 > 70 minuti cicloesano (C6H12)

Peso

Maschera + Filtri: (S/M) 267 g; (M/L) 271 g
Confezione (S/M) 337 g; (M/L) 341 g

Durata e Conservazione

Durata e conservazione a magazzino 3 anni (maschera e filtri). Verificare sulle istruzioni le condizioni di immagazzinaggio. I filtri sono riutilizzabili e sostituibili.

Materiali

- **Maschera:** TPE (termoelastomero) di grado medicale conforme alla ISO 10993.10:2010. Materiale senza lattice, silicone ed inodore. Le maschere sono anallergiche. Corpo valvola in Nylon, membrane inalazione/esalazione in silicone. Elastici regolabili su quattro punti.
- **Filtri GAS:** carboni attivi sigillati in un contenitore in ABS
- **Filtri Polveri:** filtro meccanico in tessuto HESPA plissettato, incapsulato in un anello in TPE. I filtri polvere sono sempre accoppiati con i filtri gas.

Produzione

Inghilterra

	Codice	Descrizione	Quantità
	SPR359 (S/M) SPR504 (M/L)	Maschera senza manutenzione FFA1P3	10 pz. per box
	SPM008	Custodia da cintura per maschera	10 coppie per box
	SPM420	Set di prefiltri 2 guaine e 10 Prefiltri	10 kit per box
	SPM421	Kit da 20 Prefiltri	10 kit per box

Applicazioni - Gas organici, polveri, nebbie e fumo

Saldatura

Fumi di metalli e polveri in spazi confinati



Costruzioni

Vernici e muffe



Carrozzeria e Cantieri navali

Pittura, carteggiatura, solventi, vetroresina



Industria

Solventi, gas e vapori organici



Agricoltura

Trattamenti fitosanitari

